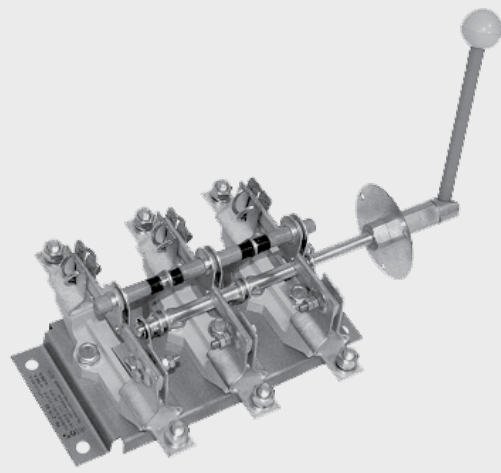


РАЗЪЕДИНИТЕЛИ СЕРИИ

Р

ТУ3424-054-05758109-2010

Соответствует ГОСТ Р 50030.3-99
(МЭК 60947-3-99)



ПРЕИМУЩЕСТВА КЭАЗ

Отечественная серия трехполюсных Разъединителей (в дальнейшем рубильников) Р на номинальные токи 100, 250, 400, 630А с ассортиментом типоразмеров. Простота и надежность, проверенные временем, что подтверждается наибольшим распространением и популярностью среди отечественных рубильников на территории стран СНГ. Три типоразмера привода (смещенный (боковой), центральный, боковая рукоятка) позволяют одинаково удобно оперировать рубильником вне зависимости от конструкции щита.

ОБЛАСТЬ ПРИМЕНЕНИЯ

Функции: Предназначены для пропускания номинальных токов включения и отключения без нагрузки, а также нечастых (не более 5 в час) неавтоматических коммутаций электрических цепей переменного тока частотой

ОСОБЕННОСТИ КОНСТРУКЦИИ

В конструкции рубильника применена контактная система ножевого типа с видимым разрывом цепи

Токоведущие элементы изготовлены из высококачественной меди марки М1

Необходимое контактное нажатие обеспечивается пружинами на контактных стойках и сферическими шайбами на шарнирных стойках

50 Гц, напряжением до 380В в устройствах распределения электрической энергии.

Отрасль: ВРУ жилых, общественных и промышленных зданий, шкафы и пункты распределительные, трансформаторные подстанции.

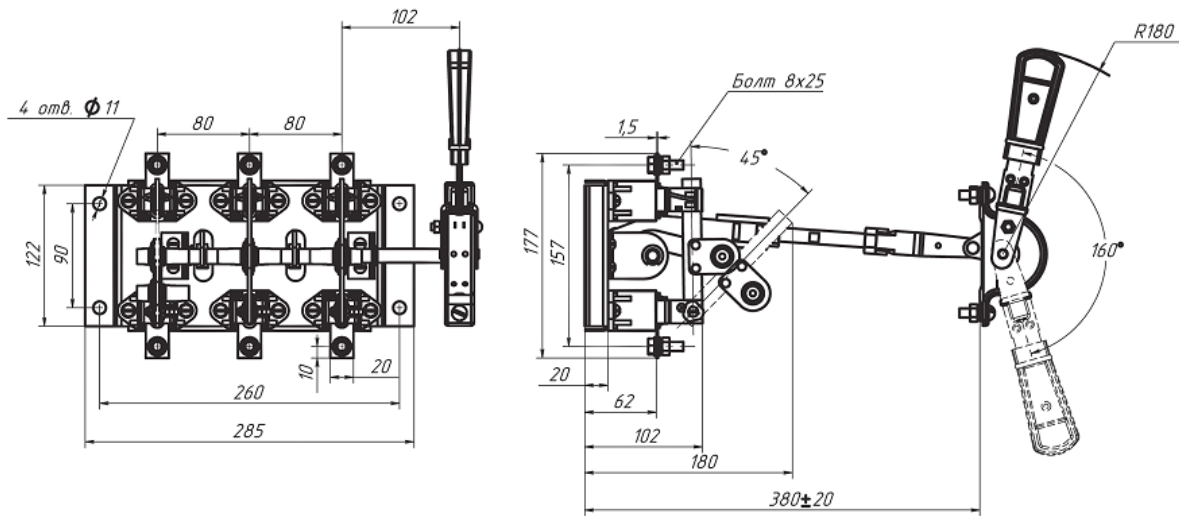
ТЕХНИЧЕСКИЕ ХАРАКТЕРИСТИКИ РАЗЪЕДИНИТЕЛЕЙ-ПРЕДОХРАНИТЕЛЕЙ СЕРИИ Р

НАИМЕНОВАНИЕ ПАРАМЕТРА	ЗНАЧЕНИЕ ПАРАМЕТРА	
Номинальное рабочее напряжение (Ue), В	380	
Номинальные рабочие токи (Ie), А	100; 250; 400; 630	
Номинальная частота переменного тока, Гц	50	
Номинальная включающая и отключающая способность при напряжении 1,05 Ue, коэффициенте мощности 0,95, при токе 1,5 Ie, циклов «ВО»	10	
Номинальный кратковременно выдерживаемый ток	100А-20кА; 250А-20кА; 400А-30кА; 630А-32кА	
Механическая износостойкость, циклов «ВО»	не менее 2500	
Количество и сечение подключаемых проводников, мм ² (max)	Рубильников	Предохранителей
	На ток 100А	2x50
	На ток 250А	2x150
	На ток 400А	3x120
На ток 630А	4x120	4x120
Номинальный режим эксплуатации	продолжительный	
Вид климатического исполнения по ГОСТ 15150	У3	
Степень защиты по ГОСТ14254	IP00	
Класс защиты от поражения электрическим током по ГОСТ 12.2.007.0	0	
Категория применения по ГОСТ Р 50030.3	АС-20В	

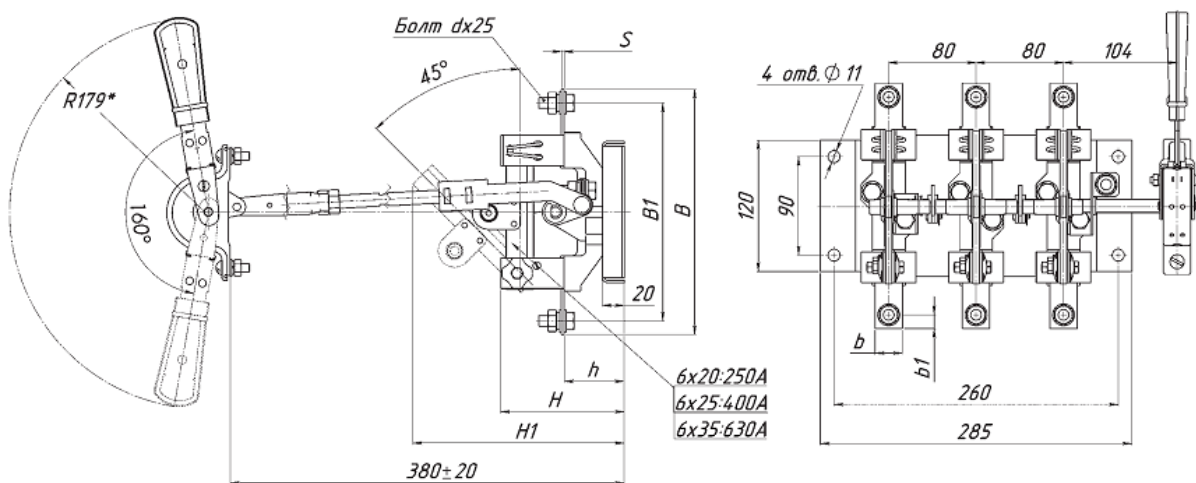
ГАБАРИТНЫЕ, УСТАНОВОЧНЫЕ РАЗМЕРЫ И МАССА РАЗЪЕДИНИТЕЛЕЙ СЕРИИ Р

Со смещенным (боковым) приводом

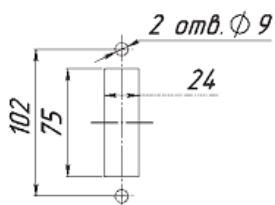
Разъединитель серии Р с передней смещенной рукояткой РС-1, на номинальный ток 100 А



Разъединитель серии Р с передней смещенной рукояткой РС-2, РС-4, РС-6 на номинальный ток 250 А, 400 А и 630 А

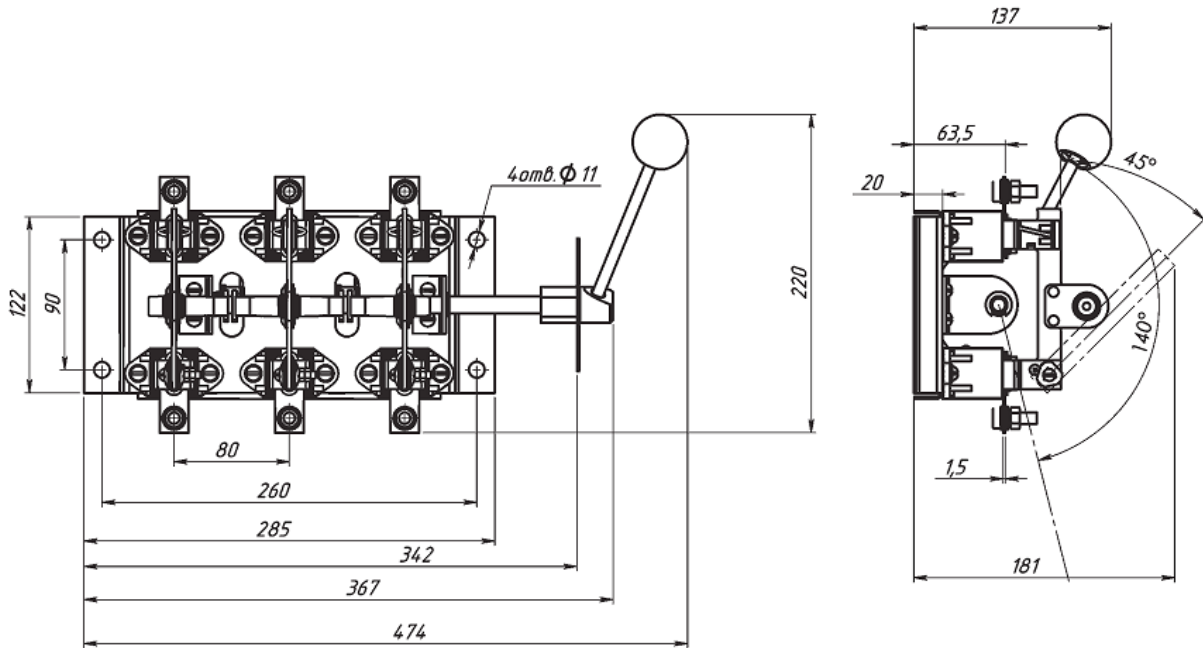


Разметка отверстий для установки привода

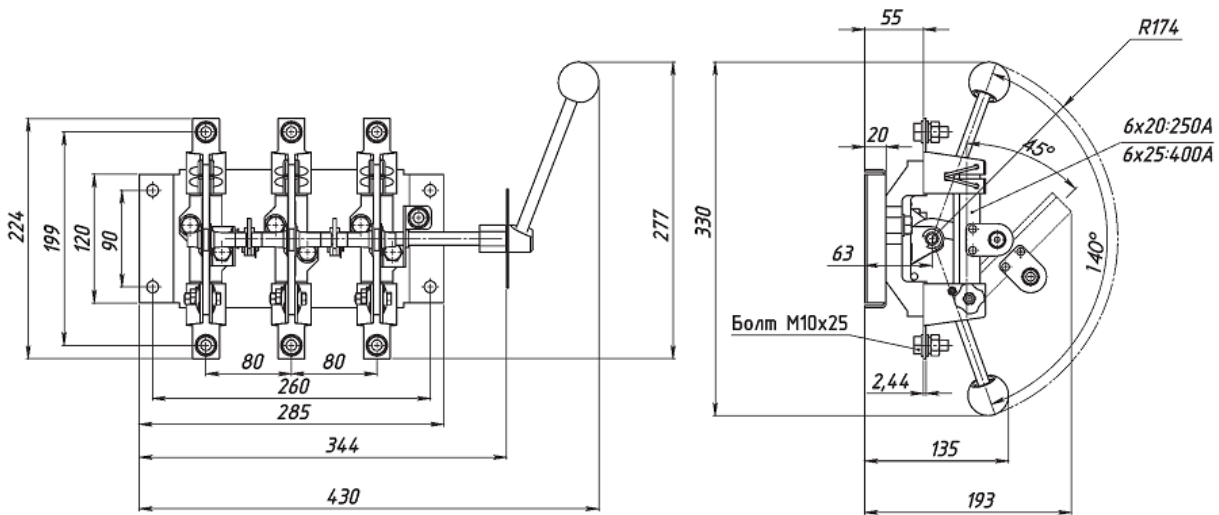


Тип аппарата	Номинальный рабочий ток, А	Размеры, мм								
		b	b1	B	B1	d	h	H	H1	S
РС-2	250	25	12.5	224	199	M10	55	113	193	2.44
РС-4	400									
РС-6	630	35	18	246	210	M12		117	201	3

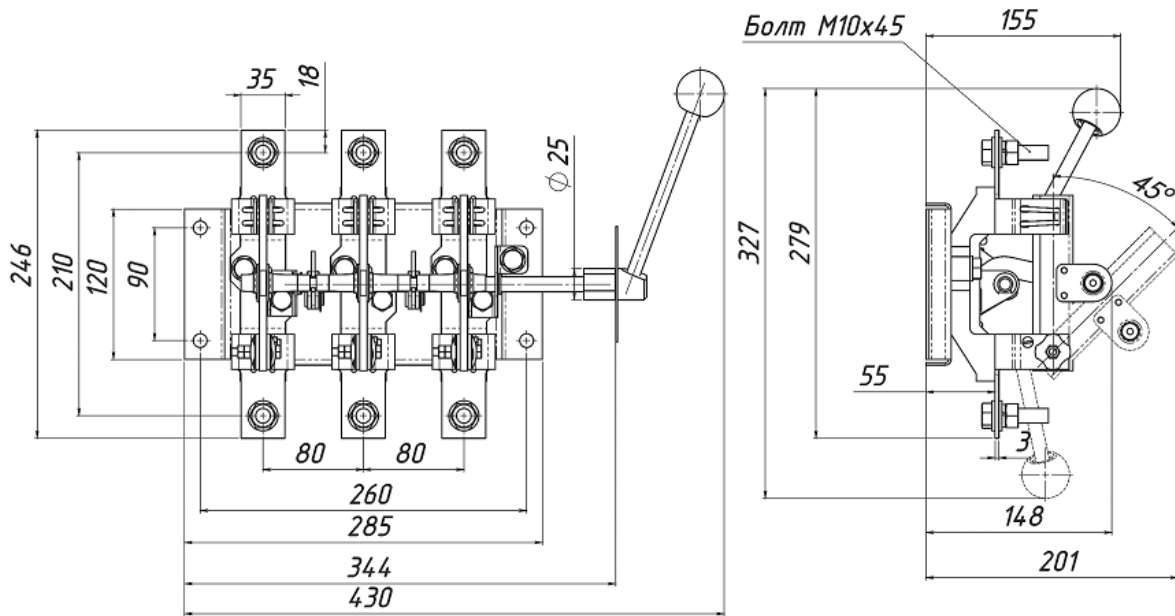
С боковой рукояткой
**Разъединитель серии Р с боковой рукояткой РБ-1,
 на номинальный ток 100 А**



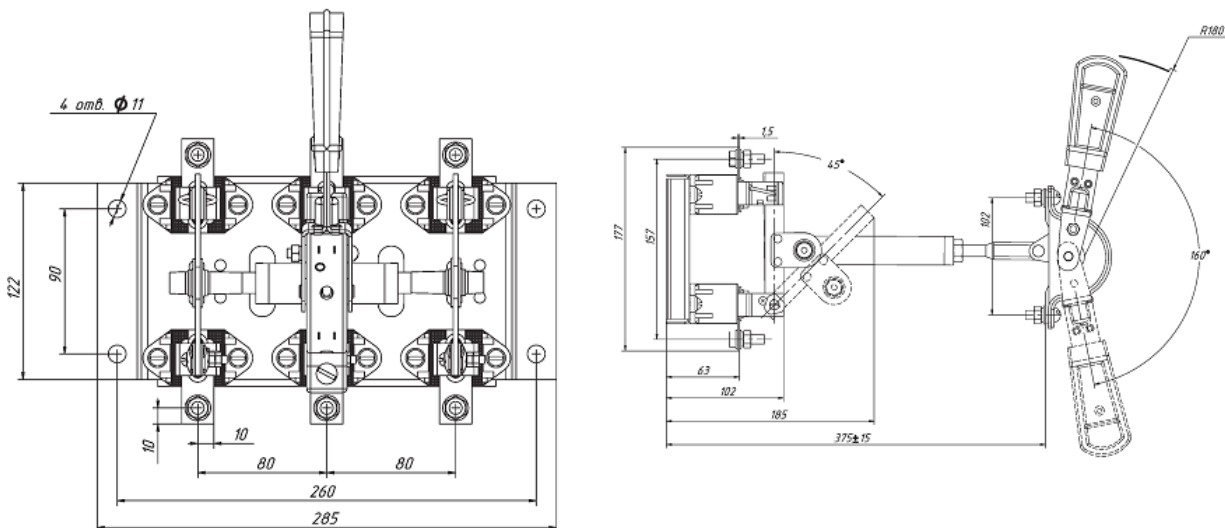
**Разъединитель серии Р с боковой рукояткой РБ-2, РБ-4,
 на номинальный ток 250 А и 400 А**



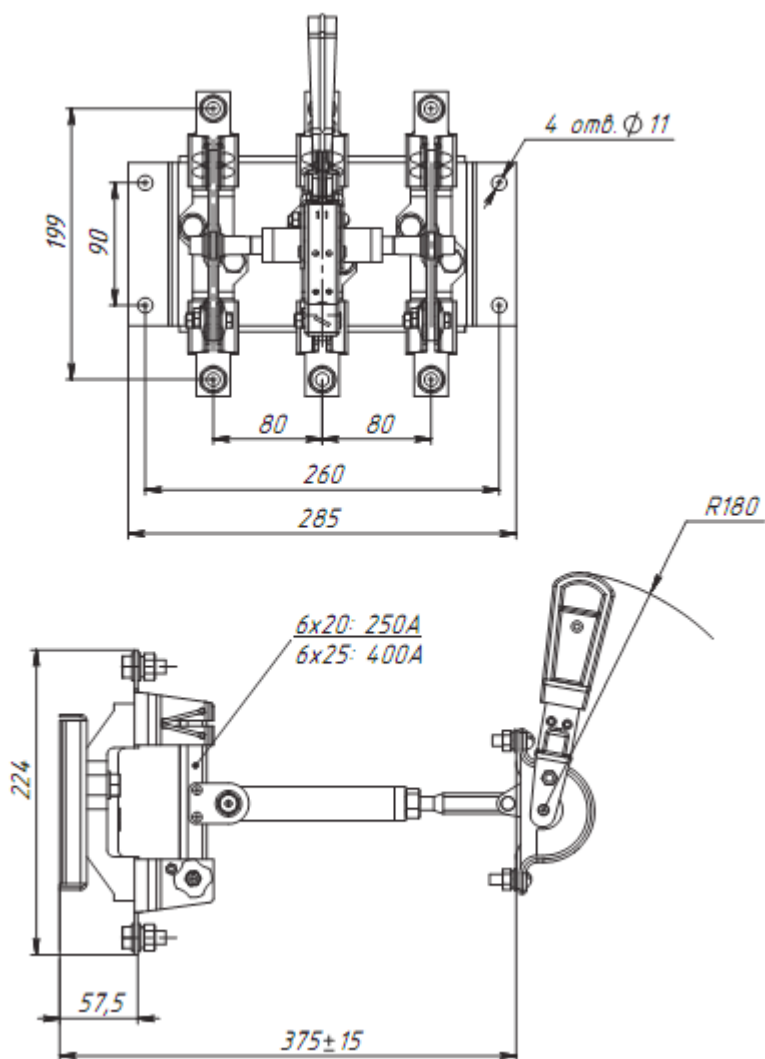
**Разъединитель серии Р с боковой рукояткой РБ-6,
на номинальный ток 630 А**



**С центральным приводом
Разъединитель серии Р с центральным приводом РЦ-1,
на номинальный ток 100 А**



Разъединитель серии Р с центральным приводом, РЦ-2, РЦ-4
на номинальный ток 250 А и 400 А



Разъединитель серии Р с центральным приводом, РЦ-6
на номинальный ток 630 А

